

Crystal L1P

ソフトスタート電源タップ



ビンテージオーディオ機材の長寿命化に貢献する
ソフトスタート機能搭載



オーディオ機器起動時に発生する突入電流を抑制し、機器のダメージを防ぐソフトスタート電源タップです。

100V	50/60Hz	1500VA	1口	1口
入出力電圧	入出力周波数	出力容量	出力コンセント	連結コンセント

Crystal L1P [クリスタル L1P]

標準価格 56,000円 (税込61,600円)

JANコード 4573430051523

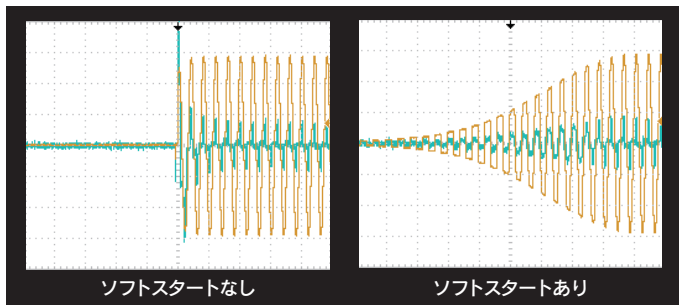
交流出力 ■出力接続：コンセント1口(3P)/連結コンセント1口(IEC60320 C13) ■出力相数：単相2線アース付 ■出力周波数：50 / 60Hz ■出力容量：1500VA ■出力電圧：AC100V ■ソフトスタート時間：500ms
交流入力 ■入力接続：インレット1口(IEC60320 C14) ■入力相数：単相2線アース付 ■入力周波数：50 / 60Hz ■入力電圧：AC100V
その他 ■外形寸法：W59×H37×D363(384) [mm] (連結コンセント含む) ■重量：約 1220g ■冷却方法：自然空冷 ■周囲温度：0 ~ 40°C ■相対湿度：10 ~ 95% (結露なきこと)

Soft Start回路

Crystal L1Pのメイン機能は、オーディオ機器に供給する電源電圧をゼロボルトから徐々に上昇させ、機器に対する突入電流を抑制、回避。パワースイッチレス機材やビンテージオーディオ機材へのダメージを軽減し、長寿命に貢献します。

主要回路構成は電源ラインに対し双方向の導通を持つよう、パワーMOS FETを配置。制御端子となるゲートバイアス電圧が低い時、ドレインソース間はインピーダンスが高く突入電流が抑制されます。バイアス電圧の上昇に伴いドレインソース間のインピーダンスは低くなり、供給電流が増加して行きます。

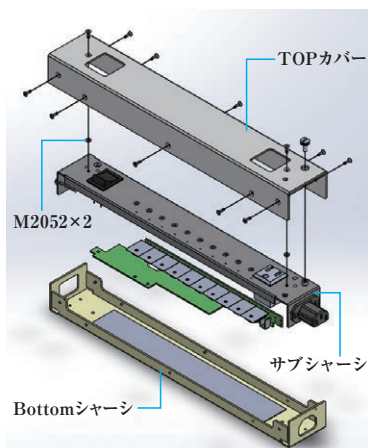
最終的に、ゲートバイアス電圧はパワーMOS FETが十分にオン状態となるレベルに達します。大電流に対応するためパワーMOS FETは5並列10個使用されており、電源ラインのロスにはパワースイッチやパワーリレーの接点抵抗以下でほとんど発生しません。



定評の「M.I.S. (メカニカルアイソレーションシステム)」構造を採用

Crystal L1Pを構成するボディは、TOPカバー/BOTTOMシャーシ/サブシャーシの3パーツで構成。インレット、コンセントは勿論のこと、パワーSW、基板、デバイスに至る全てのパーツをサブシャーシに搭載。外装ケースから独立(宙吊り)させることで、電源タップに影響をおよぼす外部からの不要振動を減衰します。

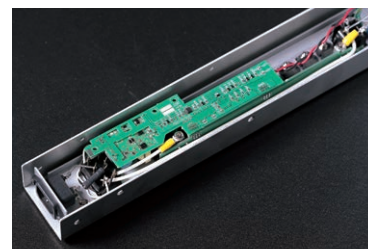
TOPカバーとサブシャーシの結合部には、超低周波から超音波領域まで減衰可能な制振合金：M2052※1スペーサ(非磁性体)を採用。不要振動の減衰をより高次元なものにしています。更にM.I.S.をより効果的なものにするため、大型のコンセントプラグやインレットプラグが挿入された場合でも、外装ケースにプラグが触れないよう適切な距離感を保って各パーツがマウントされています。



※1 制振合金：M2052 Mn(マンガン)73%+Cu(銅)20%+Ni(ニッケル)5%+Fe(鉄)2%からなるMnベースの合金で、振動荷を受けた際、合金内に双晶活動(発生・消失・移動)が起こり、今までの合金にはみられなかった高い制振性を生むとされています。

内部アセンブリ

電源ラインの配線素材は表皮効果を積極的に活用した錫メッキ1.6mm単線材を使用しています。Crystal L1Pは主回路がSoft Start回路となっており、突入防止抵抗の役割を担うパワーMOS FETがずらりと並んでいます。また同デバイスは突入抑制ののち単なる導体(線材)として機能する必要があり、横一線の配置とすることでパターンアートワーク(引き回し)による抵抗損を極限に抑えています。更に突入抑制時の発熱を効率よく分散するため、パワーMOS FETはサブシャーシ(ヒートシンク兼用)に等間隔で配置されています。信号系の配線もまたM.I.S. によるサブシャーシの独立性(宙吊り)を保つため、外装ケースに触れないよう配慮されています。各パーツのハンダ付けは特殊成分配合されたものを吟味、選別して使用されており、自社特選マイスターが熟練した技術で作業にあたっています。



剛性、堅牢性を高めたボディ素材

3つのパーツから構成されるボディは、Force barシリーズに対し、TOPカバーがアルミへ、BOTTOMシャーシ、サブシャーシはスチールに変更されています。加えて床(設置面)からの振動の影響を直接受けるBOTTOMシャーシは、素材変更のみならず、厚さが2.0mmに強化されている他、振動吸収シートをTAOC製振動吸収シートに変更しています。これらはM.I.S.による振動抑制効果を更に向上させると共に、ボディ全体の剛性を高め、セッティング時の安定感と高音質化に大きく貢献しています。

ユニークな機能と高いユーザビリティ

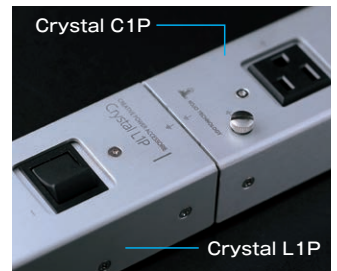
Crystal L1Pには実にユニークな連結機能(連結コンセント)が搭載されています。

Crystal L1Pのコンセントは1口となっていますが、連結コンセントを通じCrystal 3.1やCrystal 6.1と連結することでコンセント数の増加が可能になります。これによりCrystal 3.1やCrystal 6.1はCrystal L1Pが保有するソフトスタート機能をそのまま受けることができ、突入を抑制、回避したい機器が複数台におよんでいる場合などに有効な連結方法となります。

また、Crystal L1Pのインレットに同様の連結機能を利用しCrystal C1Pを接続すれば、今度はCrystal L1PがCrystal C1Pの保有する機能(サージアブソーバ/ノイズフィルタ)の恩恵を受けることが可能になります。Crystal L1Pの出力はサージアブソーバ⇒ノイズフィルタ⇒ソフトスタートの複合機能を持って電力供給され、電源ノイズによる音質への悪影響も強力にサポートしてくれます。今後もCrystalシリーズはバラエティに富んだ機能別電源タップが製品化される予定です。他のCrystalシリーズとの連結は、個々のオーディオシステムにマッチした拡張性豊かな電源タップシステムの構築を可能にさせ、音質的、デザイン的にも統一された電源タップのシステム化に貢献します。更にCrystal L1Pにはシリーズ同士の連結強度を高めるため、連結プレート※2が付属されています。他のCrystalシリーズとの連結に際し、互いのBOTTOMシャーシをネジ止め固定することで連結強化が図られます。

ユーザーズに応えたコンパクトでスリムなCrystalシリーズのボディは、狭いオーディオシステムの背面に設置されるアクセサリ群にとって非常に有益なものとなり、電源周りの配線をすっきりさせることが可能になります。

※2 連結プレート Crystal L1PはForce barシリーズとの連結も可能ですが、連結プレートによる固定はできません。

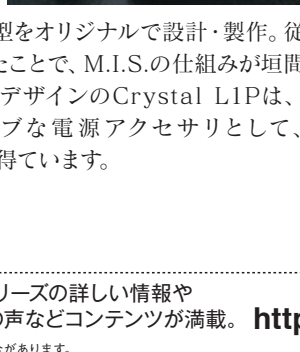


デザイン

Crystal L1P(Crystalシリーズ)は、そのネーミングからイメージされるように、クリアさ、繊細さをコンセプトにデザインされました。TOPカバーを白色アルマイトfinishにすることで上質な質感へと一新。BOTTOMシャーシ、サブシャーシもまたシルバー色で統一しています。特にBOTTOMシャーシはForce barシリーズから折り曲手法も変更されており、TOPカバーとの一体感を生み出しています。

TOPカバーに配置される製品型名も、繊細さや正確性を醸し出すため細線化を行い、モダンかつスタイリッシュなものとなりました。

またシンプルモダンを崩すことなく、ソフトスタート機能を表すアイコンも配置されている他、ソフトな電圧供給に同期したLEDランプ(Powerランプ兼用)を備えています。コンセントやインレットが覗く窓枠は、シャーシ加工過程において使用する専用抜型をオリジナルで設計・製作。従来の角窓からワンサイズアップした丸角窓に変更したことで、M.I.S.の仕組みが垣間見えるチャリズム性も同居させています。シンプルデザインのCrystal L1Pは、KOJO TECHNOLOGYらしいクリエイティブな電源アクセサリとして、「CREATIVE POWER ACCESSORIE」の称号を得ています。



音質傾向

Crystal L1Pは前述のようにSoft Start回路を搭載し、電源ラインにはパワーMOS FETが使用されています。ソフトスタート機能が働いたのちは極小インピーダンスが保たれ、電源ラインのインピーダンスに影響をおよぼすことはありません。また、弊社ではこれまでのクリーン電源や電源タップ、ケーブルの開発、製品化によって多くの回路技術や音質との関連性について研究がなされてきました。Crystal L1Pは単なる機能的なソフトスタートに留まらず、高音質化への探求心を持って製品化されています。Crystal L1Pの使用による副作用は感じられず、雄大な、おおらかな、広がり、透明感を感じさせてくれます。Crystalシリーズの連結機能によるCrystal C1PやCrystal C2P2(サージアブソーバ+ノイズフィルタ)の併用もまた、オーディオフィールを新たな境地へ導いてくれることでしょう。音質的にも拘りを持ったCrystal L1Pは大注目です。

※入力電源ケーブルは付属されておりません。

推奨電源ケーブル

■メドゥーサP KS-0P-2m 4,900円(税込5,390円)

■メドゥーサ KS-0-2m 4,900円(税込5,390円)

他の弊社電源ケーブルも利用可能です。



WEBサイト

KOJO TECHNOLOGYシリーズの詳しい情報や開発ブログ、Q&A、お客様の声などコンテンツが満載。

<http://kojo-seiko.co.jp>

KOJO



検索

製品に関するお問い合わせはこちら

株式会社 光城精工 電源事業部

Eメール
アドレス **sales@kojo-seiko.co.jp**

テレフォン **0172-43-0050**

受付時間(祝日を除く月～金/9:00～17:00)

※受付時間は予告なく変更する場合があります。あらかじめご了承ください。

※おかけ間違いのないようご注意ください。



〒036-0164
青森県平川市松崎西田43-4
Tel.0172-43-0050

KOJO TECHNOLOGY



安全にお使い
いただくために

●ご使用前に取り扱い説明書をよくお読みの上、正しくお使いください。

●表示された正しい電源・電圧でお使いください。

●お求めは信用のある当店で